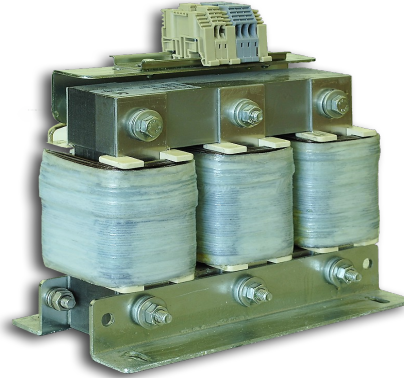


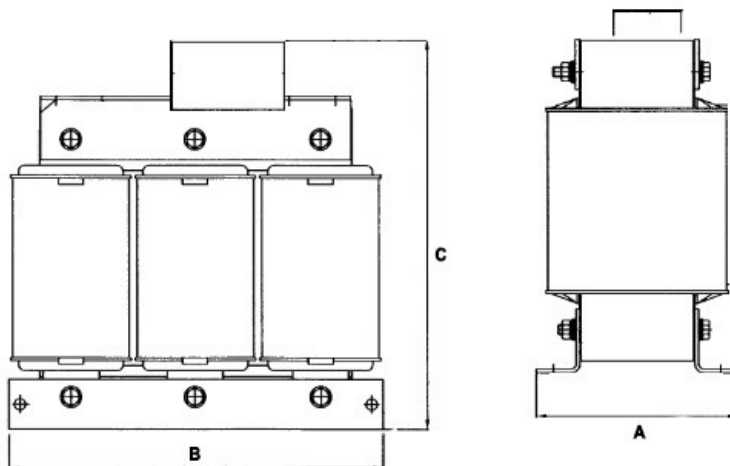
## Rdzeniowe dławiki kompensacyjne niskich napięć



### Typszereg mocy znamionowych dla napięcia 400V

|                        |      |      |      |      |      |
|------------------------|------|------|------|------|------|
| MOC DŁAWIKA [KVAR]     | 2,5  | 5    | 7,5  | 10   | 12,5 |
| Indukcyjność fazy [mH] | 203  | 101  | 68   | 50,9 | 40,7 |
| Prąd [A]               | 3,61 | 7,23 | 10,9 | 14,5 | 18   |
| Wymiar A [mm]          | 120  | 160  | 160  | 180  | 180  |
| Wymiar B [mm]          | 240  | 300  | 300  | 360  | 360  |
| Wymiar C [mm]          | 230  | 290  | 330  | 340  | 340  |

### Wymiary



Uwaga: przedstawiono jedynie wybrane, najczęściej stosowane jednostki. Możliwe wykonanie dławików o innych napięciach, mocach, częstotliwościach. Dławiki mogą być montowane w szafkach rozdzielczych.